

## Fregadero Phantom Copper

fregaderos

Código: 4340 008



### CARACTERÍSTICAS

#### COOPER

El acabado Cooper se obtiene tratando el acero con un proceso físico llamado PVD (Physical Vacuum Deposition) que deposita partículas de metales nobles en la superficie. El resultado es un efecto estético único y refinado, y un mejoramiento de las propiedades mecánicas del acero que resulta ser más resistente a los golpes y a las rayas.

#### CUBETA DE RADIO ESTRECHO

Cubetas de formas cuadradas con un diseño moderno y una mayor capacidad. Para una estética minimalista conjugada con la máxima comodidad.

#### CUBETA PROFUNDA

Fregaderos que alcanzan una profundidad importante, más de 20 cm, gracias a la tecnología de producción avanzada, que ofrecen gran capacidad y practicidad en todas las operaciones de lavado.

#### DESAGÜE 3,5" BASKET

Desagüe grande de 3,5" equipado con el práctico tapón cestillo que impide el flujo de las partes sólidas en la alcantarilla.

#### FREGADEROS DE ESPESOR

Acero 1 mm de espesor. Un espesor importante que garantiza máxima robustez para los fregaderos que no conocen las señales del envejecimiento.

#### REBOSADERO PERIMETRAL

El rebosadero es una seguridad siempre presente en los fregaderos Foster que impide el desbordamiento del agua de la cubeta en caso de olvido. La solución del desagüe perimetral mejora la estética gracias a la forma cuadrada y esencial.

### DETALLES

Borde Instalación

Enrasado | FTS

Material

Acero inoxidable AISI 304

Texture

Cepillado en la línea

Acabado

PVD

Colorante

Copper

Base

45 cm

Anchura

41.6 cm

Dimensiones

416x416 mm

Medida de la cubeta

400x400mm

Hueco de encastre

Ver hoja de datos técnicos

Dotaciones estándar

Soportes de fijación, junta, desagüe, rebosadero y sifón, Caja de embalaje

Orificios Monomando

Ningún orificio de serie

Escurreidor

No

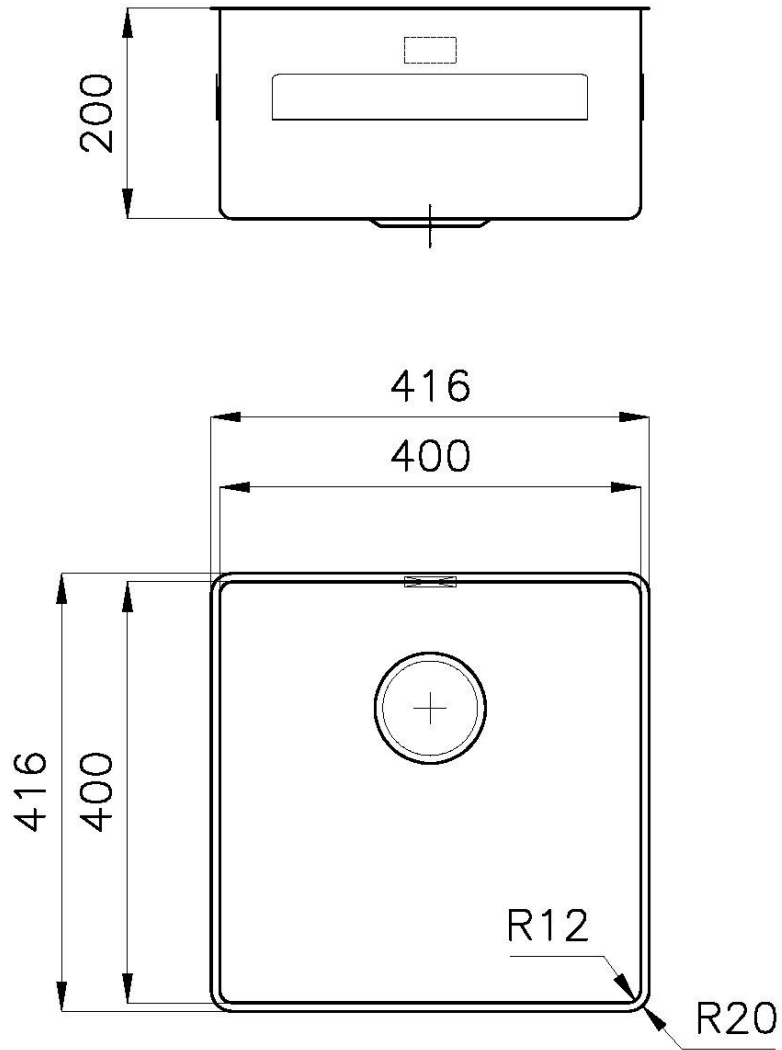
Desagüe

Desagüe 3.5 "

Número de cubetas

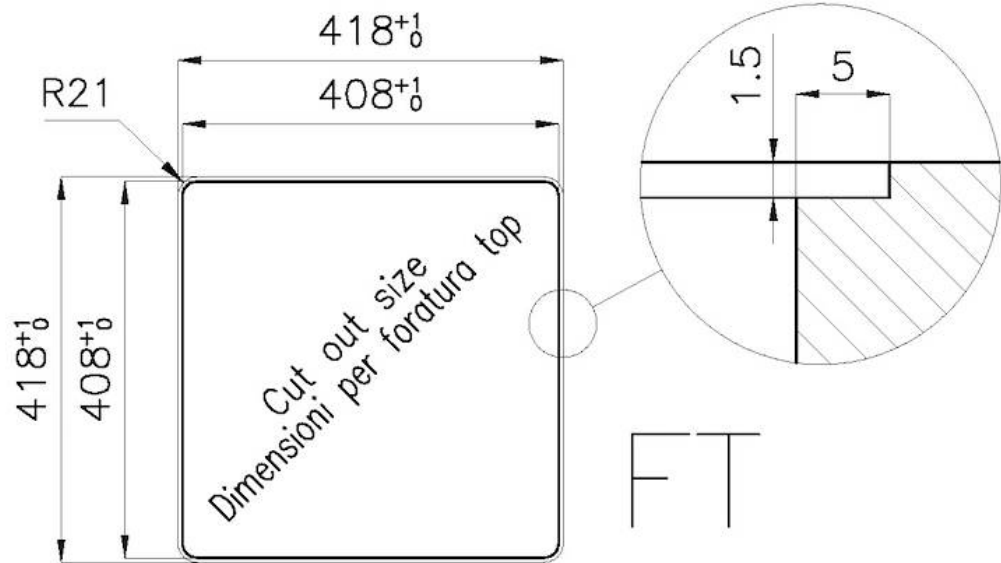
1 cubeta

## DIBUJOS TÉCNICOS





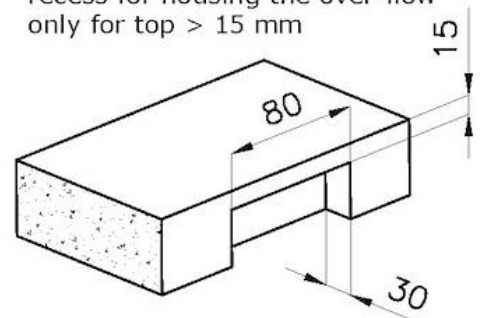
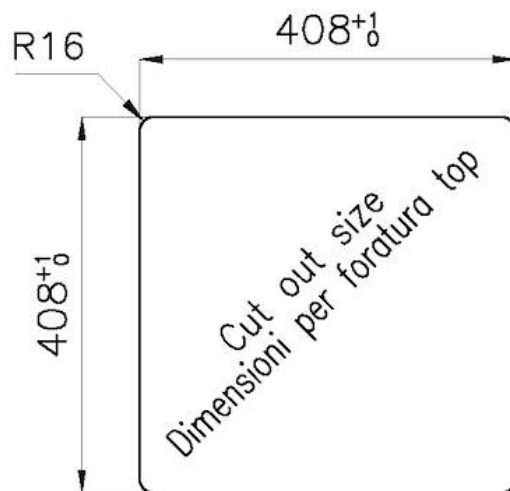
\*bordo sottile di soli 8mm  
\*Thin edge of only 8 mm



FT

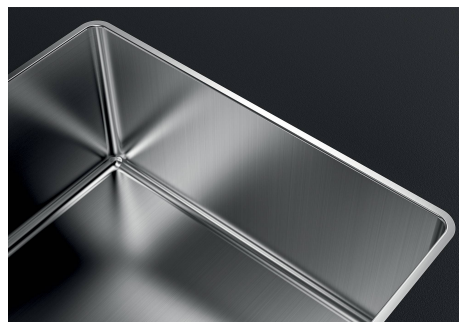
intaglio per il troppo-pieno  
solo con top > 15 mm

recess for housing the over-flow  
only for top > 15 mm



SPT

## GALERÍA



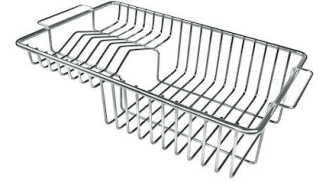
## ACCESORIOS OPCIONALES



**Cesta blanca de acero inoxidable**  
8612 000



**Cesta portaplatos inox**  
8100 303  
\* sólo en combinación con el accesorio  
8644 101



**Cesta portaplatos inox**  
8100 201



**Cubeta blanca**  
8153 100



**Rejilla portaplatos inox**  
8100 154



**Tabla de corte de cristal**  
8631 300



**Tabla de corte de HPDE**  
8657 001



**Tabla de corte Twin in HDPE**  
8644 101



**Bandeja perforada inox**  
8151 000  
\* sólo en combinación con el accesorio  
8644 101



**Bandeja perforada inox PVD  
Copper**  
8151 008



**Bandeja perforada inox PVD Gold**  
8151 009



**Bandeja perforada inox PVD Gun  
Metal**  
8151 006



**Copy**  
8100 617



**Griglia Black**  
8100 653



**Griglia Black**  
8100 651



**Griglia Black**  
8100 652



**Kit rallador con soporte para anillo  
y bandeja de recogida de alimentos**  
8159 101  
\* sólo en combinación con el accesorio  
8644 101



**Tabla de corte Twin de madera  
iroko con escurre pasta en acero  
inoxidable**  
8644 044

## RESIDUOS AUTOMÁTICOS OPCIONALES



**Desagüe automático - PM**  
8407 113



**Desagüe automático Space - PA**  
8407 108



**Desagüe automático Space - PE**  
8407 109



**Desagüe automático Space Light -  
PL**  
8407 117



**Desagüe automático Space Push -  
PP**  
8407 116